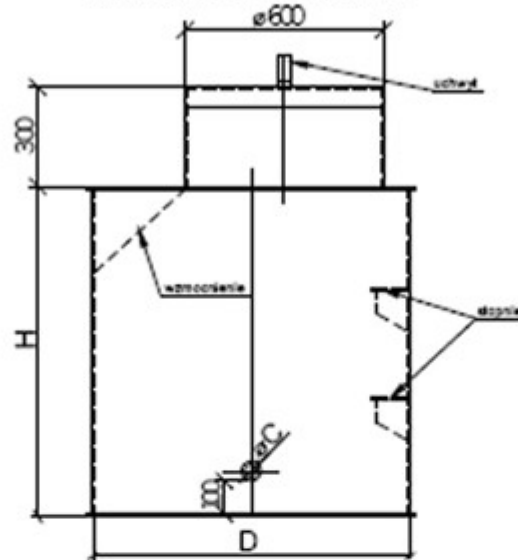


STUDZIENKA W KSZTAŁCIE WALCA

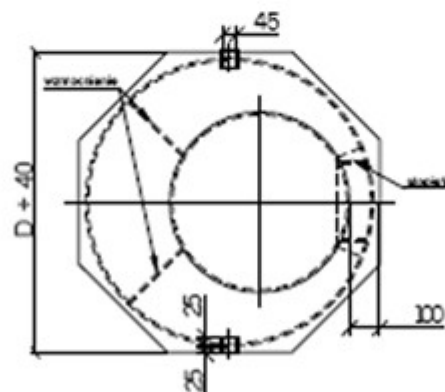
Rozmiary studzienki	
D [mm]	H [mm]
1000	1000
1200	1000
1500	1500

PRZEKRÓJ PIONOWY



o C
[mm]
40
50
63
75
80
90
100
110
125
140
160

RZUT



PRZYSTOSOWANIE WŁAZU DO NAŁOŻENIA POKRYWY ŻELIWNEJ

