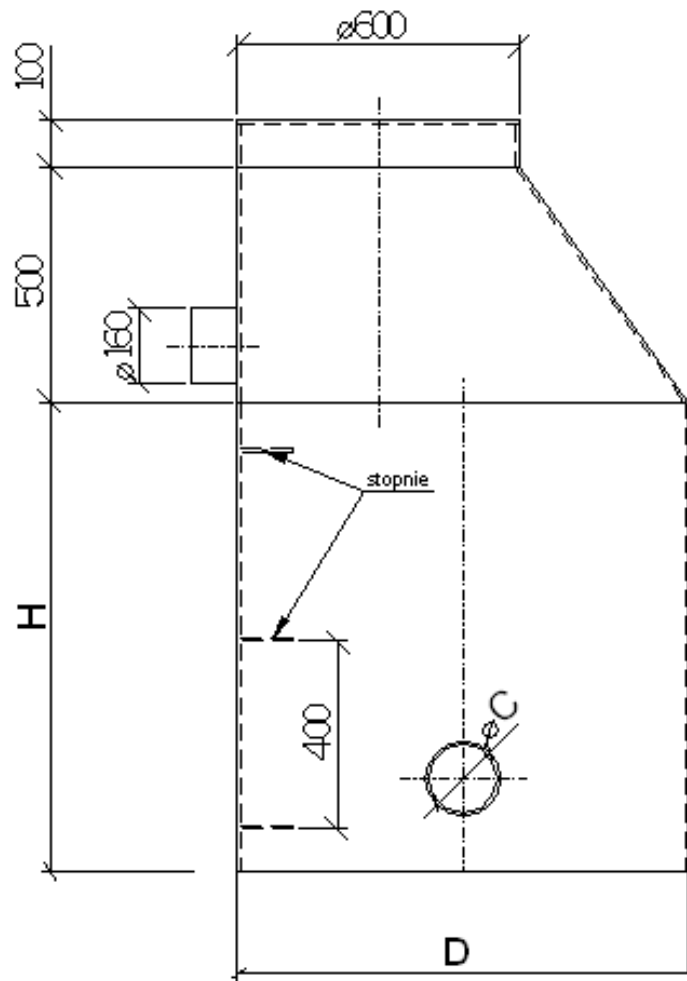
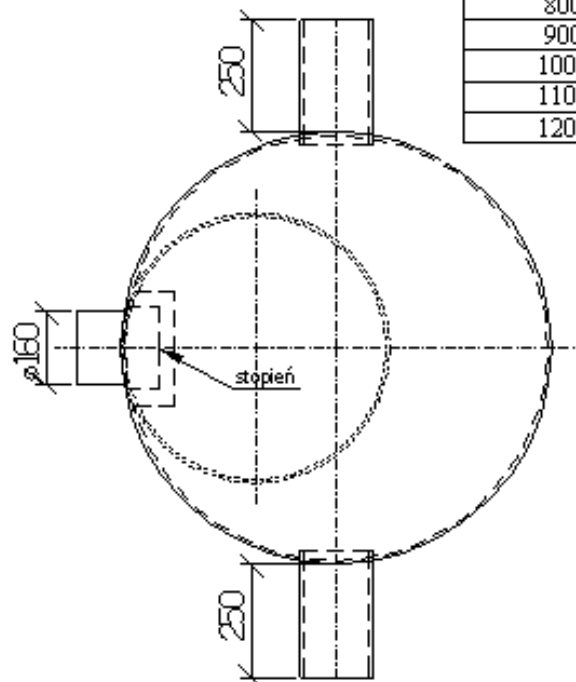


PRZEKRÓJ PIONOWY



RZUT



Rozmiary studzienki	
D [mm]	H [mm]
800	500
900	1000
1000	1500
1100	2000
1200	2500

$\varnothing C$
[mm]
110 ÷ 500